



SIPHONS ABLÄUFE

Ø 315

260 x 260

55-130

260



HL Великі трапи

15. Для стилобатів, дворів, автостоянок тощо

15

Серія PERFЕКТ

DN110



HLТрапи серії PERFЕКТ

Основна інформація для проектування та монтажу

Найчастіше трапи серії PERFЕКТ застосовують у 2-х випадках: по-перше, щоб організувати водовідведення дощових і талих вод при проектуванні та будівництві об'єктів, що мають експлуатовані покрівлі з великим навантаженням (відкриті парковки, стилобати); по-друге, для відведення вод при пожежогасінні в багаторівневих паркінгах, в громадських приміщеннях багатфункціональних або висотних будівель, а при монтажі з протипожежною муфтою HL 860 додатково забезпечують вогнестійкість вузла перетину огорожувальних будівельних конструкцій EI 150.

▲ Розрахунок водостоку

Залежно від району будівництва та нахилу експлуатованої покрівлі, необхідна кількість трапів визначається так само, як і кількість воронок
ДБН В.2.5-64:2012 Внутрішній водопровід та каналізація

▲ Надставний елемент трапа повинен відповідати фінішному покриттю Часто буває ситуація, коли монтаж вже ведеться, а товщина та тип фінішного покриття ще не відомі. Це означає, що визначити точну комплектацію трапа неможливо. В цьому випадку можна змонтувати корпус трапа, з'єднавши його з гідроізоляційним

шаром та підключити випуск до системи каналізації. Після визначення всіх шарів, аж до верхнього, можна вибрати відповідні комплектуючі та розпочинати їх монтаж

▲ Класи навантаження

При виборі трапа обов'язково потрібно враховувати навантаження на трап. Трапи серії PERFЕКТ витримують навантаження від 1,5 до 15 т. Для трапів під високе навантаження навколо надставного елемента необхідно виконувати укладання бетону, армованого сіткою із конструкційної сталі для забезпечення стійкості (жорсткості) надставного елемента, не передаючи її на корпус трапа. Інші ділянки можуть бути виконані з бетону, асфальту, тротуарної плитки тощо.

▲ Чи можна монтувати трапи в асфальтовому покритті?

Переваги пластикових надставних елементів добре відомі: вони мають

малу вагу, легко ріжуться та легко встановлюються. У місцях, де укладається асфальтове покриття, що має високу температуру, необхідно використовувати надставні елементи з підрамником та решіткою з чавуну (незалежно від навантаження на трап).

▲ Запахозапірний пристрій Якщо трапи під'єднують до зливової каналізації, для захисту від запахів їх комплектують запахозапірним пристроєм, що не замерзає, HL0606.3E (пропускна здатність: 4,2÷5,5 л/с); для приміщень з плюсовою температурою – обладнані сифоном HL0605.2E (пропускна здатність 2,1 л/с для трапів з вертикальним випуском та 2,5 л/с для трапів з горизонтальним випуском); для відведення води під час гасіння пожежі, якщо використовується система „сухотруб“, тобто у сухий пряминок – застосовуються трапи без сифона та запахозапірного пристрою (до 15 л/с).

Нормативні документи

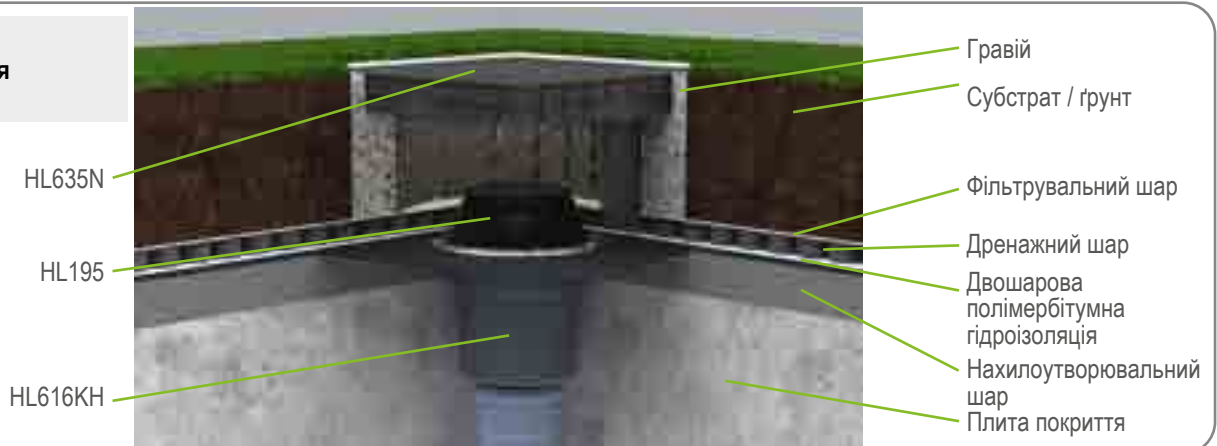
ДБН В.2.5-64:2012 Внутрішній водопровід та каналізація
ÖNORM B2209Waterproofing works
ÖNORM B2220Roof waterproofings with bitumen and plastic sheetings
ÖNORM B7209Waterproofings for buildings
ÖNORM B7220Roofs with waterproofings

Вибір відповідного трапа

Критерії вибору	Опис	Продукція
Площа водозбору	Розрахунок водовідвідних пристроїв полягає у визначенні розходу дощових вод (Q, л/с), залежно від водозбірної площі, району будівництва та нахилу покрівлі. При визначенні розрахункової водозбірної площі (F, м ²) додатково враховують 30% сумарної площі вертикальних стін, що прилеглі до покрівлі і піднімаються над нею. Щоб визначити необхідну кількість воронок, отриману розрахункову витрату дощових вод потрібно розділити на пропускну здатність покрівельної воронки.	Розташування та кількість трапів визначається з урахуванням їхньої пропускну спроможності.
Структура покрівлі	Вибір необхідних додаткових елементів, таких як надставні елементи, наявність на корпусі трапа гідроізоляційного полімербітумного полотна, дренажних фланців та необхідність обігрівання трапа визначаються структурою покрівлі та/або технічним завданням проектування.	Надставний елемент (із запресованою гідроізоляцією або без) Шари гідроізоляції Дренажні кільця Обігрівання
З'єднання гідроізоляції	Щоб гарантувати безпечне та надійне з'єднання трапа з гідроізоляцією необхідно, щоб вони сполучалися один з одним. Бітумна гідроізоляція Полімерні гідроізоляційні мембрани, наприклад: із ПВХ інші види гідроізоляції	Корпус трапа вертикальний HL616(.1)H Корпус трапа горизонтальний HL615(.1)H Корпус трапа вертикальний HL616(.1) + Гідроізоляційний комплект HL86.0 Корпус трапа горизонтальний HL615(.1) + Гідроізоляційний комплект HL86.0 Корпус трапа вертикальний HL616(.1) + Гідроізоляційний комплект HL86.M Корпус трапа горизонтальний HL615(.1) + Гідроізоляційний комплект HL86.M
Клас навантаження	Навантаження на кожен тип трапа залежить від матеріалу підрамника та решітки: до 1,5 т - для решіток із пластику (L) до 2,5 т - для решіток із неіржавкої сталі (S) до 7 т - для чавунних решіток у підрамнику з ПП до 15 т - для чавунних решіток у чавунному підрамнику.	Корпус трапа горизонтальний: HL605(L)(S), HL615(L)(S) Корпус трапа вертикальний: HL606(L)(S), HL616(L)(S) Корпус трапа горизонтальний: HL605.1, HL615.1 Корпус трапа вертикальний: HL606.1, HL616.1

HL Трапи серії PERFЕКТ – приклади встановлення

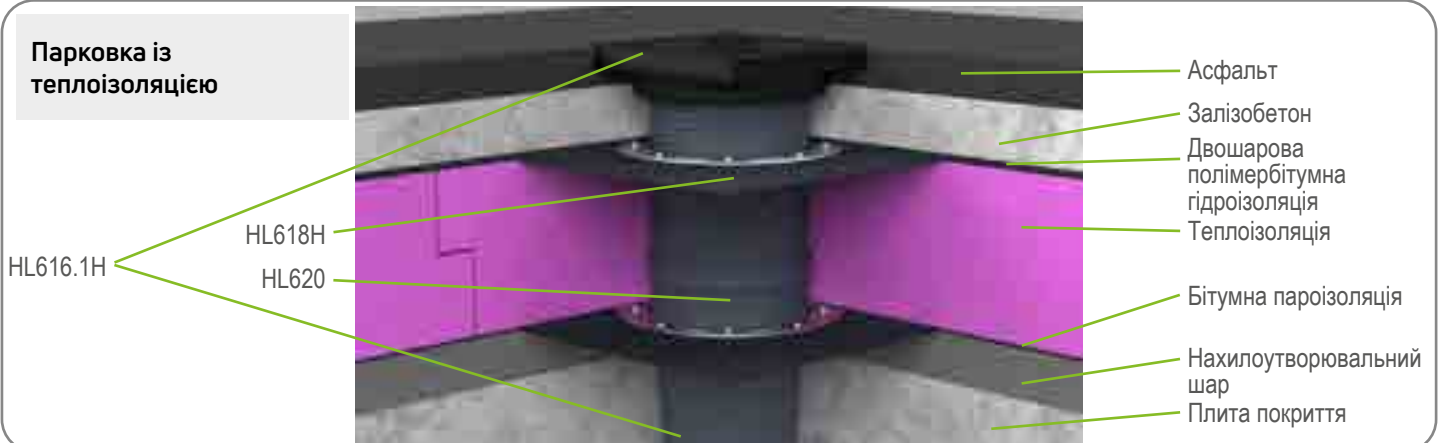
Зелена покрівля



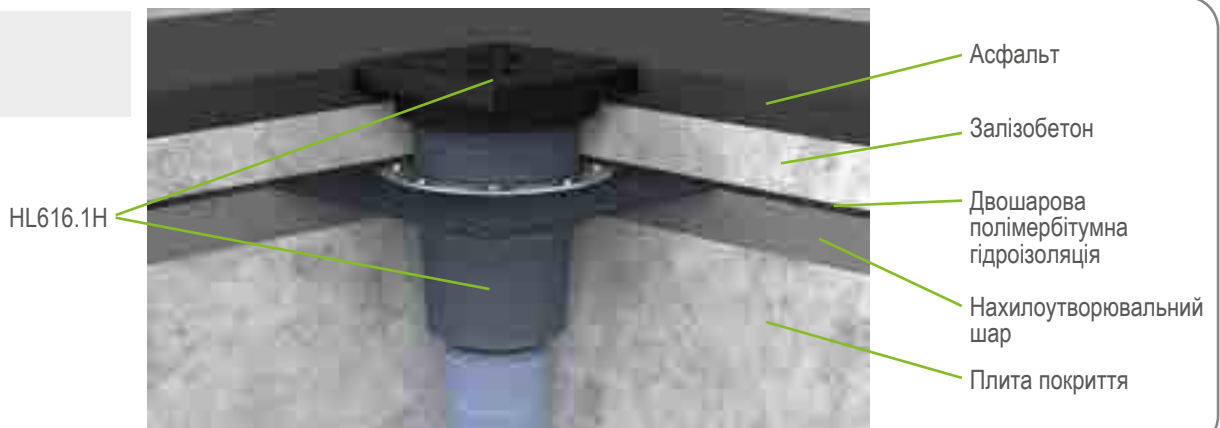
Експлуатована утеплена інверсійна покрівля



Парковка із теплоізоляцією



Парковка без теплоізоляції



HL Трапи серії PERFЕКТ – монтаж

Приклад встановлення трапа HL616H



1. Просвердлити отвір Ø300 мм, покрити поверхню праймером, укласти перший шар гідроізоляції і вирізати в ній отвір Ø320 мм



2. Встановити в отвір корпус трапа HL616H із монтажною заглушкою



3. Приварити гідроізоляційне полотно трапа до першого шару гідроізоляції



4. Другий шар гідроізоляції наплавляється на полімербітумне полотно трапа



5. Так виглядає трап після укладання двох шарів гідроізоляції



6. Прибрати монтажну заглушку, вставити надставний елемент, за потреби підрізаний за висотою до рівня чистої підлоги



7. Надставний елемент обгорнути фільтрувальним матеріалом і укласти сітку з конструкційної сталі



8. Залити бетонну стяжку



9. Вийняти решітку, переконатися в наявності запахозапінного клапана, встановити сміттєвловлювач у надставний елемент.



10. У підрамник надставного елемента встановити решітку трапа

HL Трапи серії PERFЕКТ – огляд

Трапи



Артикул	HL605(L)(S)	HL605.1	HL615(L)(S)	HL615.1	HL615H(L)(S)	HL615.1H
Найменування	Трап із горизонтальним випуском, із підрамником із ПП	Трап із горизонтальним випуском, із чавунним підрамником	Трап із горизонтальним випуском, надставний елемент із підрамником із ПП	Трап із горизонтальним випуском, надставний елемент з чавунним підрамником	Трап із горизонтальним випуском, із гідроізоляційним полімербітумним полотном, надставний елемент підрамником із ПП	Трап із горизонтальним випуском, із гідроізоляційним полімербітумним полотном, надставний елемент з чавунним підрамником
Опис	HL605 з чавунною решіткою, HL605L з решіткою з ПП, HL605S з решіткою з нержавіючої сталі	навантаження до 15 т	HL615 з чавунною решіткою, HL615L з решіткою з ПП, HL615S з решіткою з нержавіючої сталі	навантаження до 15 т	HL615H з чавунною решіткою, HL615HL з решіткою з ПП, HL615HS з решіткою з нержавіючої сталі	навантаження до 15 т

Надставні елементи

Докладніше про цю продукцію в розділі Комплекти для гідроізоляції / Надставні елементи



Артикул	HL620	HL618	HL618H
Найменування	Подовжувач	Надставний елемент із фланцем	Надставний елемент із гідроізоляційним полімербітумним полотном
Опис	для збільшення висоти	для з'єднання з гідроізоляційним шаром	для з'єднання з бітумним гідроізоляційним шаром

Надставні елементи із решіткою



Артикул	HL621	HL622	HL622/S	HL623	HL624 / HL624V
Найменування	З підрамником із ПП та чавунною решіткою	З підрамником із ПП і решіткою з нержавіючої сталі, кріпиться двома гвинтами	З підрамником із ПП і решіткою з нержавіючої сталі V4A, кріпиться двома гвинтами	З підрамником і решіткою з ПП, кріпиться двома гвинтами	З підрамником і решіткою з чавуну, для HL624V: кріпиться 2 гвинтами
Опис	підходить для всіх трапів	підходить для всіх трапів	підходить для всіх трапів	підходить для всіх трапів	підходить для всіх трапів

HL Трапи серії PERFЕКТ – огляд

Трапи



HL606(L)(S)

Трап із вертикальним випуском, із підрамником із ПП

HL606 із чавунною решіткою,
HL606L із решіткою з ПП,
HL606S із решіткою з нержавіючої сталі

HL606.1

Трап із вертикальним випуском, надставний елемент із чавунним підрамником

навантаження до 15 т

HL616(L)(S)

Трап із вертикальним випуском, надставний елемент із підрамником із ПП

HL616 із чавунною решіткою,
HL615L із решіткою з ПП,
HL616S із решіткою із нержавіючої сталі

HL616.1

Трап із вертикальним випуском, надставний елемент із чавунним підрамником

навантаження до 15 т

HL616H(L)(S)

Трап із вертикальним випуском, із гідроізоляційним полімербітумним полотном, надставний елемент із підрамником із ПП

HL616H із чавунною решіткою,
HL615HL із решіткою з ПП,
HL616HS із решіткою із нержавіючої сталі

HL616.1H

Трап із вертикальним випуском, із гідроізоляційним полімербітумним полотном, надставний елемент із чавунним підрамником

навантаження до 15 т

Допоміжні матеріали



Артикул

HL190

HL195

HL191

HL609

HL619

Найменування

Дренажне кільце

Листовловлювач

Плоский листовловлювач

Комплект для електрообігрівання

Фіксувальні планки

Опис

для видалення води з рівня гідроізоляції

для захисту від потрапляння в каналізацію сторонніх предметів

для розміщення у шарі гравію під плиткою

для запобігання утворенню крижаних пробок

для фіксації надставного елемента на корпусі трапа

Гідроізоляційні комплекти



Докладніше про цю продукцію в розділі Комплекти для гідроізоляції / Надставні елементи

Артикул

HL86.0

HL86

HL86.M

HL86.H

Найменування

Комплект для гідроізоляції без гідроізоляційного полотна

Комплект для гідроізоляції з EPDM-мембраною

Комплект з полотном з нетканого матеріалу для рідких гідроізоляційних матеріалів

Комплект для гідроізоляції з гідроізоляційним полімербітумним полотном

Опис

для з'єднання гідроізоляційного полотна із фланцем трапа

для гідроізоляційних EPDM-полотен, бітумних покриттів та для склеювання з бітумним полотном

для наклеювання керамічних покриттів на тонкий шар мастики та двокомпонентної епоксидної смоли (синтетична смола).

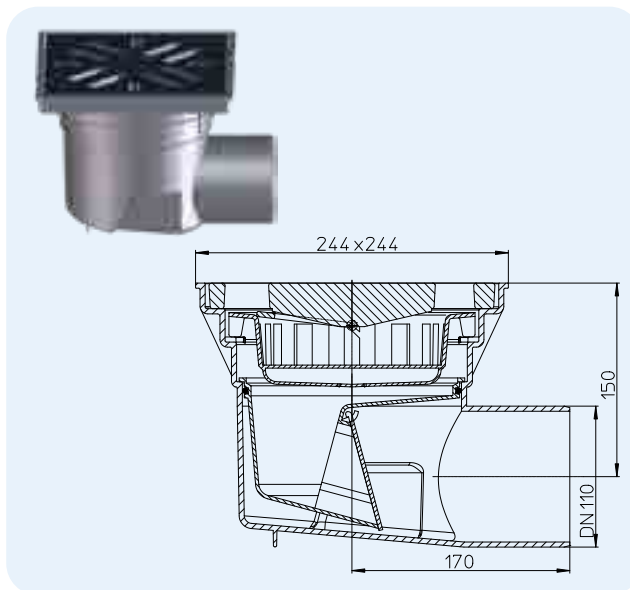
для зварювання з гідроізоляційними бітумними полотнами та мастиками смоли

HL Трапи серії PERFЕКТ – інформація – дані

HL605 Трап серії PERFЕКТ з підрамником із ПП

Дані

Матеріал	ПП
Решітка	226 x 226 мм HL605, HL605W: чавун HL605L, HL605LW: ПП HL605S, HL605SW: нержавіюча сталь
Гідрозатвор	HL605, HL605L, HL605S: клапан проти запаху HL605W, HL605LW, HL605SW: гідрозатвор
Норма	EN 1253
Клас навантаження	HL605L - макс. 1,5 т, HL605S - макс. 2,5 т, HL605 - 7 т
Додаткова інформація	розмір заглиблення для монтажу трапа: 300 x 360 мм можна використовувати з комплектом для електрообігрівання HL609

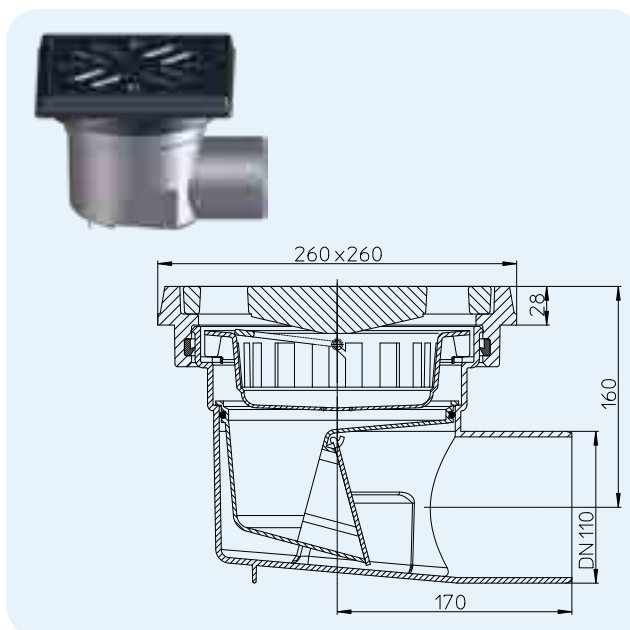


Артикул	Розмір	Вага	Гідрозатвор	Решітка	Штрихкод	шт. в упаковці
605	DN110	7025 г	Клапан проти запаху	Чавун	+006687	1
605L	DN110	1495 г	Клапан проти запаху	ПП	+009336	1
605S	DN110	2790 г	Клапан проти запаху	Сталь	+010882	1
605W	DN110	6980 г	Гідрозатвор	Чавун	+011070	1
605LW	DN110	1495 г	Гідрозатвор	ПП	+009350	1
605SW	DN110	2790 г	Гідрозатвор	Сталь	+011117	1

HL605.1 Трап серії PERFЕКТ з підрамником і решіткою із чавуну

Дані

Матеріал	ПП
Решітка	чавун 226 x 226 мм, чавунний підрамник 260 x 260 мм
Гідрозатвор	HL605.1: клапан проти запаху HL605.1W: гідрозатвор
Норма	EN 1253
Клас навантаження	до 15 т
Додаткова інформація	розмір заглиблення для монтажу трапа: 300 x 360 мм можна використовувати з комплектом для електрообігрівання HL609



Таблиця пропускної здатності HL605, HL605.1
Випробування відповідно до EN 1253-2:2015 згідно з п. 5.5.2.1 Рис. 10а) + 10б) і п. 5.5.1.2 Рис. 9
Пропускна здатність згідно з EN 1253-2:2015 згідно з п. 5.5.2.1 з вертикальною трубою 3 м

Номинальний діаметр	EN 1253	5 мм	15 мм	25 мм	35 мм	45 мм	55 мм	65 мм	75 мм
DN 110 горизонтальний	мін. 4,5 (35 мм)	0,80	2,15	4,30	6,10	6,20	6,30	6,65	6,70

Пропускна здатність відповідно до EN 1253-2:2015 згідно з п. 5.5.1.2 вільний вилів

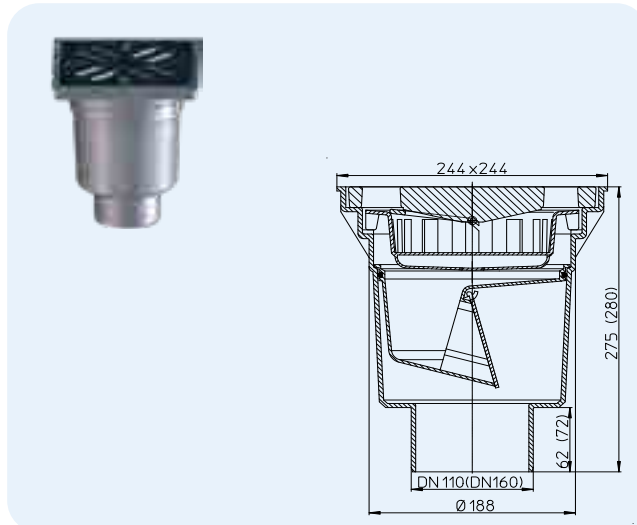
Номинальний діаметр	EN 1253	5 мм	15 мм	20 мм	35 мм	45 мм	55 мм	65 мм	75 мм
DN 110 горизонтальний	мін. 1,4 (20 мм)	1,05	3,20	3,90	4,65	4,80	4,90	5,05	5,20

Артикул	Розмір	Вага	Гідрозатвор	Решітка	Штрихкод	шт. в упаковці
605.1	DN110	11815 г	Клапан проти запаху	Чавун	+006700	1
605.1W	DN110	11810 г	Гідрозатвор	Чавун	+011094	1

HL606 Трап серії PERFЕКТ з підрамником із ПП

Дані

Матеріал	ПП
Решітка	226 x 226 мм HL606/1, HL606/5, HL606W/1, HL606W/5: чавун HL606L/1, HL606L/5, HL606LW/1, HL606LW/5: ПП HL606S/1, HL606S/5, HL606SW/1, HL606SW/5: неіржавка сталь
Гідрозатвор	HL606/1, HL606L/1, HL606S/1, HL606/5, HL606L/5, HL606S/5: клаван рпроти запаху HL606W/1, HL606LW/1, HL606SW/1, HL606W/5, HL606LW/5, HL606SW/5: гідрозатвор
Норма	EN 1253
Клас навантаження	HL606L - макс. 1,5 т, HL606S - макс. 2,5 т, HL606 - 7 т
Додаткова інформація	розмір отвору для буріння Ø 250 мм, може використовуватися з комплектом для електрообігрівання HL609

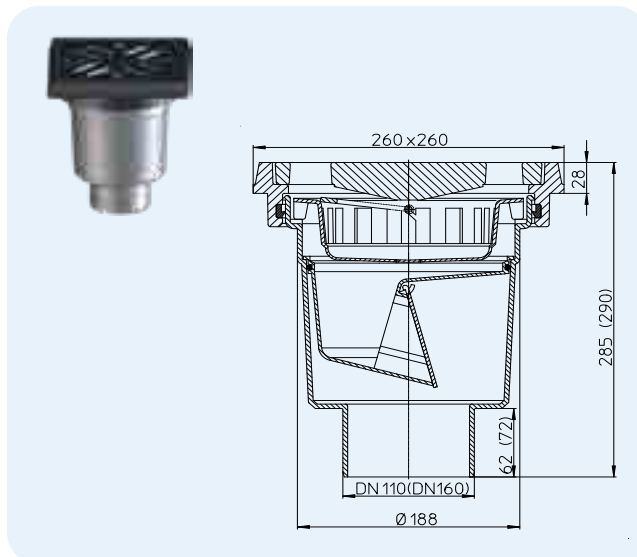


Артикул	Розмір	Вага	Гідрозатвор	Решітка	Штрихкод	шт. в упаковці
606/1	DN110	7280 г	Клаван рпроти запаху	Чавун	+906062	1
606/5	DN160	7375 г	Клаван рпроти запаху	Чавун	+976065	1
606L/1	DN110	1460 г	Клаван рпроти запаху	ПП	+009374	1
606L/5	DN160	1465 г	Клаван рпроти запаху	ПП	+009398	1
606S/1	DN110	2755 г	Клаван рпроти запаху	Сталь	+010905	1
606S/5	DN160	2760 г	Клаван рпроти запаху	Сталь	+010929	1
606W/1	DN110	6980 г	Гідрозатвор	Чавун	+011131	1
606W/5	DN160	6990 г	Гідрозатвор	Чавун	+011155	1
606LW/1	DN110	1460 г	Гідрозатвор	ПП	+009411	1
606LW/5	DN160	1465 г	Гідрозатвор	ПП	+009435	1
606SW/1	DN110	2755 г	Гідрозатвор	Сталь	+011216	1
606SW/5	DN160	2760 г	Гідрозатвор	Сталь	+011230	1

HL606.1 Трап серії PERFЕКТ з підрамником і решіткою із чавуну

Дані

Матеріал	ПП
Решітка	Чавун 226 x 226 мм, Чавунний підрамник 260 x 260 мм
Гідрозатвор	HL606.1/1, HL606.1/5: Клаван рпроти запаху HL606.1W/1, HL606.1W/5: Гідрозатвор
Норма	EN 1253
Клас навантаження	до 15 т
Додаткова інформація	розмір отвору для буріння Ø 250 мм можна використовувати з комплектом для електрообігрівання HL609



Таблиця пропускної здатності HL606, HL606.1

Випробування відповідно до EN 1253-2:2015 згідно з п. 5.5.2.1 Рис. 10a) + 10b) і п. 5.5.1.2 Рис. 9
Пропускна здатність згідно з EN 1253-2:2015 згідно з п. 5.5.2.1 з вертикальною трубою 3 м

Номинальний діаметр	EN 1253	5 мм	15 мм	25 мм	35 мм	45 мм	55 мм	65 мм	75 мм
DN 110 вертикальний	мін. 4,5 (35 мм)	0,90	2,50	5,80	6,20	6,25	6,30	6,35	6,50
DN 160 вертикальний	мін. 8,1 (35 мм)	1,15	3,00	5,20	5,40	5,60	5,65	5,80	6,00

Пропускна здатність відповідно до EN 1253-2:2015 згідно з п. 5.5.1.2 вільний вилів

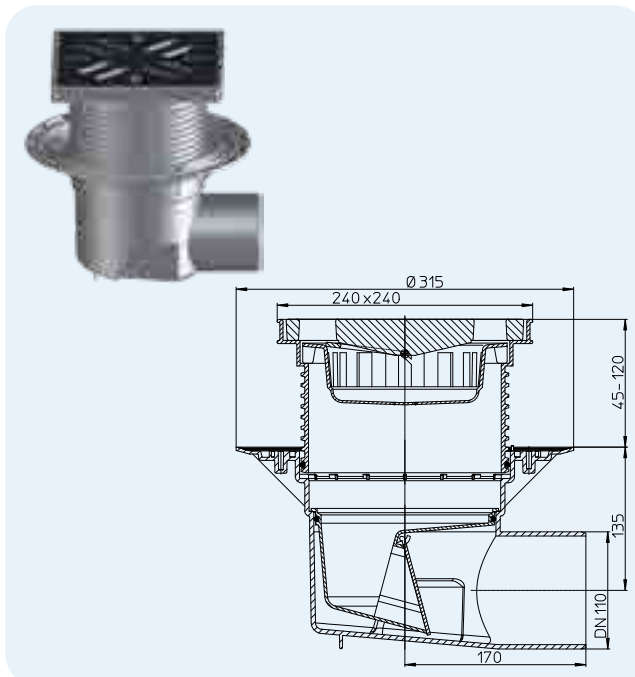
Номинальний діаметр	EN 1253	5 мм	15 мм	20 мм	35 мм	45 мм	55 мм	65 мм	75 мм
DN 110 вертикальний	мін. 1,4 (20 мм)	0,75	2,50	3,45	5,70	5,90	5,95	6,00	6,15
DN 160 вертикальний	мін. 4 (20 мм)	0,75	2,95	3,55	4,85	5,00	5,15	5,20	5,35

Артикул	Розмір	Вага	Гідрозатвор	Решітка	Штрихкод	шт. в упаковці
606.1/1	DN110	12400 г	Клаван рпроти запаху	Чавун	+960613	1
606.1/5	DN160	12775 г	Клаван рпроти запаху	Чавун	+970612	1
606.1W/1	DN110	11860 г	Гідрозатвор	Чавун	+011193	1
606.1W/5	DN160	11870 г	Гідрозатвор	Чавун	+011179	1

HL615 Трап серії PERFЕКТ, надставний елемент з підрамником із ПП

Дані

Матеріал	ПП
Решітка	226 x 226 мм HL615, HL615W: Чавун HL615L, HL615LW: ПП HL615S, HL615SW: Нержавіюча сталь
Гідрозатвор	HL615, HL615L, HL615S: Клапан рпроти запаху HL615W, HL615LW, HL615SW: Гідрозатвор
Норма	EN 1253
Клас навантаження	HL615L - макс. 1,5 т, HL615S - макс. 2,5 т, HL615 - 7 т
Додаткова інформація	розмір заглиблення для монтажу трапа: 290 x 380 мм можна використовувати з комплектом для електрообігрівання HL609
Додатково	монтажні заглушки для корпусу трапа

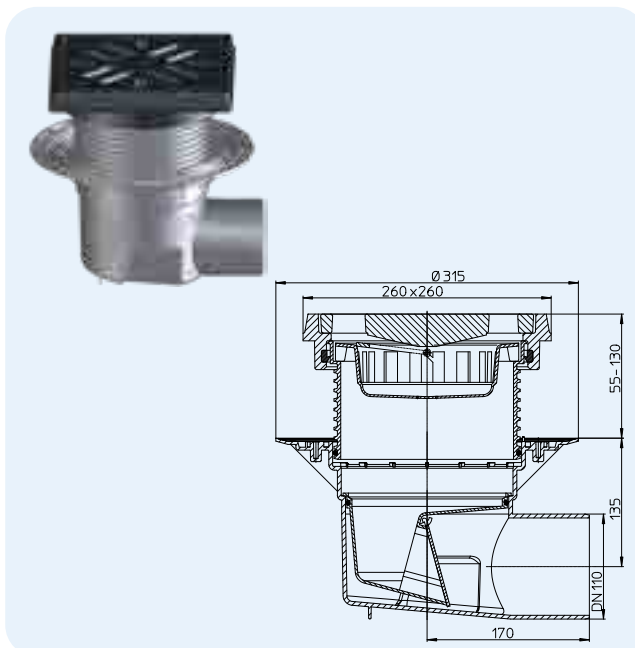


Артикул	Розмір	Вага	Гідрозатвор	Решітка	Штрихкод	шт. в упаковці
615	DN110	7440 г	Клапан рпроти запаху	Чавун	+006748	1
615L	DN110	1920 г	Клапан рпроти запаху	ПП	+009459	1
615S	DN110	3215 г	Клапан рпроти запаху	Сталь	+010943	1
615W	DN110	7440 г	Гідрозатвор	Чавун	+011254	1
615LW	DN110	1920 г	Гідрозатвор	ПП	+009473	1
615SW	DN110	3215 г	Гідрозатвор	Сталь	+011292	1

HL615.1 Трап серії PERFЕКТ, надставний елемент із чавунним підрамником

Дані

Матеріал	ПП
Решітка	Чавун 226 x 226 мм Чавунний підрамник 260 x 260 мм
Гідрозатвор	HL615.1: Клапан рпроти запаху HL615.1W: Гідрозатвор
Норма	EN 1253
Клас навантаження	до 15 т
Додаткова інформація	розмір заглиблення для монтажу трапа: 290 x 380 мм можна використовувати з комплектом для електрообігрівання HL609
Додатково	монтажні заглушки для корпусу трапа



Таблиця пропускної здатності HL615, HL615.1, HL615H, HL615.1H
Випробування відповідно до EN 1253-2:2015 згідно з п. 5.5.2.1 Рис. 10а) + 10б) і п. 5.5.1.2 Рис. 9
Пропускна здатність відповідно до EN 1253-2:2015 згідно з п. 5.5.2.1 з вертикальною трубою 3 м

Номинальний діаметр	EN 1253	5 мм	15 мм	25 мм	35 мм	45 мм	55 мм	65 мм	75 мм
DN 110 горизонтальний	мін. 4,5 (35 мм)	0,80	2,35	4,40	6,70	6,90	6,95	7,10	7,20

Пропускна спроможність згідно з EN 1253-2:2015 згідно з п. 5.5.1.2 вільний виллив

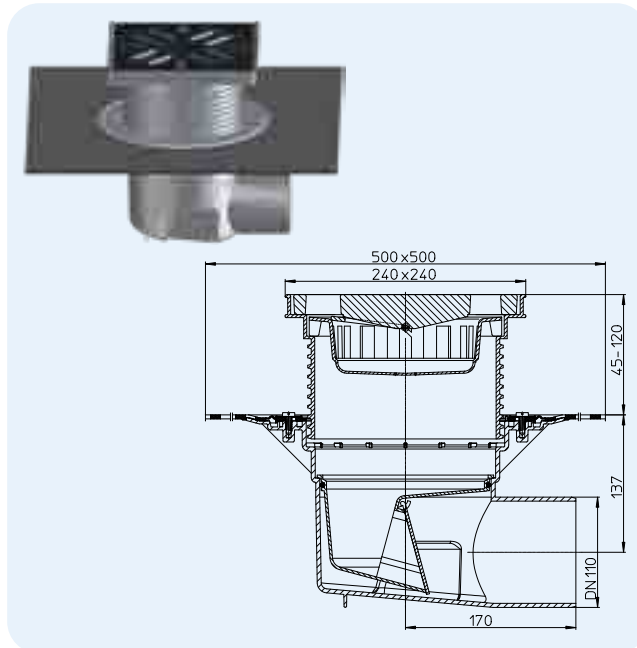
Номинальний діаметр	EN 1253	5 мм	15 мм	20 мм	35 мм	45 мм	55 мм	65 мм	75 мм
DN 110 горизонтальний	мін. 1,4 (20 мм)	0,85	2,70	3,45	5,35	5,55	5,65	5,80	5,90

Артикул	Розмір	Вага	Гідрозатвор	Решітка	Штрихкод	шт. в упаковці
615.1	DN110	12400 г	Клапан рпроти запаху	Чавун	+006762	1
615.1W	DN110	12330 г	Гідрозатвор	Чавун	+011278	1

HL615H Трап серії PERFЕКТ із гідроізоляційним полімербітумним полотном, надставний елемент із підрамником із ПП

Дані

Матеріал	ПП, полімербітумне полотно
Решітка	226 x 226 мм HL615H, HL615HW: Чавун HL615HL, HL615HLW: ПП HL615HS, HL615HSW: Нержавійна сталь
Гідрозатвор	HL615H, HL615HL, HL615HS: Клапан рпроти запаху HL615HW, HL615HLW, HL615HSW: Гідрозатвор
Норма	EN 1253
Рекомендовано для	бітумної гідроізоляції
Клас навантаження	HL615HL - макс. 1,5 т, HL615HS - макс. 2,5 т, HL615H - 7 т
Додаткова інформація	розмір заглиблення для монтажу трапа: 290 x 380 мм можна використовувати з комплектом для електрообігрівання HL609
Додатково	монтажні заглушки для корпусу трапа

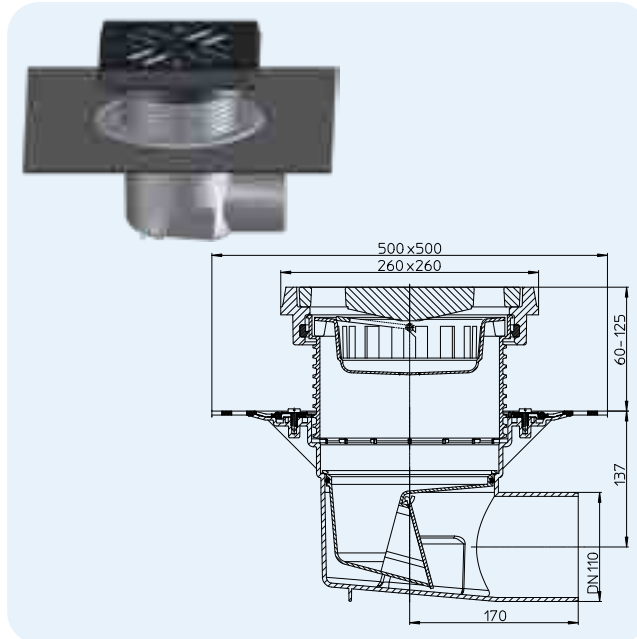


Артикул	Розмір	Вага	Гідрозатвор	Решітка	Штрихкод	шт. в упаковці
615H	DN110	8345 г	Клапан рпроти запаху	Чавун	+006786	1
615HL	DN110	3175 г	Клапан рпроти запаху	ПП	+009497	1
615HS	DN110	4470 г	Клапан рпроти запаху	Сталь	+011018	1
615HW	DN110	8700 г	Гідрозатвор	Чавун	+011445	1
615HLW	DN110	3175 г	Гідрозатвор	ПП	+009510	1
615HSW	DN110	4470 г	Гідрозатвор	Сталь	+011490	1

HL615.1H Трап серії PERFЕКТ із гідроізоляційним полімербітумним полотном, надставний елемент із чавунним підрамником

Дані

Матеріал	ПП, полімербітумне полотно
Решітка	Чавун 226 x 226 мм Чавунний підрамник 260 x 260 мм
Гідрозатвор	HL615.1H: Клапан рпроти запаху HL615.1HW: Гідрозатвор
Норма	EN 1253
Рекомендовано для	бітумної гідроізоляції
Клас навантаження	до 15 т
Додаткова інформація	розмір заглиблення для монтажу трапа: 290 x 380 мм можна використовувати з комплектом для електрообігрівання HL609
Додатково	монтажні заглушки для корпусу трапа



Артикул	Розмір	Вага	Гідрозатвор	Решітка	Штрихкод	шт. в упаковці
615.1H	DN110	13600 г	Клапан рпроти запаху	Чавун	+006809	1
615.1HW	DN110	13575 г	Гідрозатвор	Чавун	+011476	1

Таблиця пропускної здатності HL615, HL615.1, HL615H, HL615.1H

Випробування згідно з EN 1253-2:2015 згідно з п. 5.5.2.1 Рис. 10а) + 10б) та п. 5.5.1.2 Мал. 9

Пропускна здатність згідно з EN 1253-2:2015 згідно з п. 5.5.2.1 з вертикальною трубою 3 м

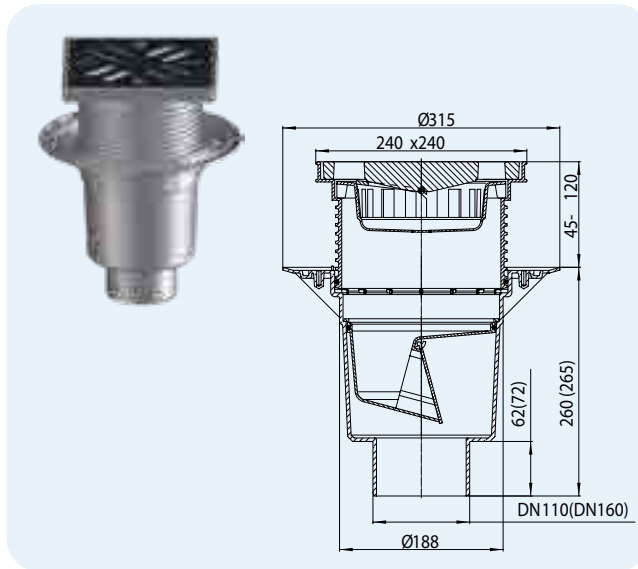
Номинальний діаметр	EN 1253	5 мм	15 мм	25 мм	35 мм	45 мм	55 мм	65 мм	75 мм
DN 110 горизонтальний	мін. 4,5 (35 мм)	0,80	2,35	4,40	6,70	6,90	6,95	7,10	7,20

Пропускна здатність згідно з EN 1253-2:2015 згідно з п. 5.5.1.2 вільний вилів

Номинальний діаметр	EN 1253	5 мм	15 мм	20 мм	35 мм	45 мм	55 мм	65 мм	75 мм
DN 110 горизонтальний	мін. 1,4 (20 мм)	0,85	2,70	3,45	5,35	5,55	5,65	5,80	5,90

HL616 Трап серії PERFЕКТ, надставний елемент з підрамником із ПП
Дані

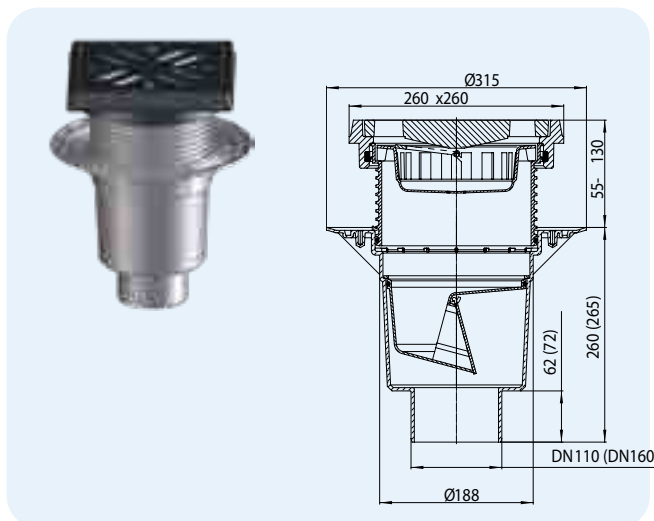
Матеріал	ПП
Решітка	226 x 226 мм HL616/1, HL616/5, HL616W/1, HL616W/5: Чавун HL616L/1, HL616L/5, HL616LW/1, HL616LW/5: ПП HL616S/1, HL616S/5, HL616SW/1, HL616SW/5: Нержавійна сталь
Гідрозатвор	HL616/1, HL616L/1, HL616S/1, HL616/5, HL616L/5, HL616S/5: Клапан рпроти запаху HL616W/1, HL606LW/1, HL616SW/1, HL616W/5, HL616LW/5, HL616SW/5: Гідрозатвор
Норма	EN 1253
Клас навантаження	HL616L - макс. 1,5 т, HL616S - макс. 2,5 т, HL616 - 7 т
Додаткова інформація	розмір отвору для буріння: Ø 250 мм можна використовувати з комплектом для електрообігрівання HL609
Додатково	монтажна заглушка для корпусу трапа



Артикул	Розмір	Вага	Гідрозатвор	Решітка	Штрихкод	шт. в упаковці
616/1	DN110	8345 г	Клапан рпроти запаху	Чавун	+906161	1
616/5	DN160	8400 г	Клапан рпроти запаху	Чавун	+976164	1
616L/1	DN110	1860 г	Клапан рпроти запаху	ПП	+009534	1
616L/5	DN160	1865 г	Клапан рпроти запаху	ПП	+009558	1
616S/1	DN110	3155 г	Клапан рпроти запаху	Сталь	+010967	1
616S/5	DN160	3160 г	Клапан рпроти запаху	Сталь	+010981	1
616W/1	DN110	7380 г	Гідрозатвор	Чавун	+011315	1
616W/5	DN160	7390 г	Гідрозатвор	Чавун	+011339	1
616LW/1	DN110	1860 г	Гідрозатвор	ПП	+009596	1
616LW/5	DN160	1870 г	Гідрозатвор	ПП	+009572	1
616SW/1	DN110	3155 г	Гідрозатвор	Сталь	+011407	1
616SW/5	DN160	3165 г	Гідрозатвор	Сталь	+011421	1

HL616.1 Трап серії PERFЕКТ, надставний елемент із чавунним підрамником
Дані

Матеріал	ПП
Решітка	Чавун 226 x 226 мм Чавунний підрамник 260 x 260 мм
Гідрозатвор	HL616.1/1, HL616.1/5: Клапан рпроти запаху HL616.1W/1, HL616.1W/5: Гідрозатвор
Норма	EN 1253
Клас навантаження	до 15 т
Додаткова інформація	розмір отвору для буріння: и Ø 250 мм можна використовувати з комплектом для електрообігрівання HL609
Додатково	монтажна заглушка для корпусу трапа



Таблиця пропускної здатності HL616, HL616.1, HL 616H, HL616.1H
Випробування відповідно до EN 1253-2:2015 згідно з п. 5.5.2.1 Рис. 10а) + 10б) і п. 5.5.1.2 Рис. 9
Пропускна здатність відповідно до EN 1253-2:2015 згідно з п. 5.5.2.1 з вертикальною трубою 3 м

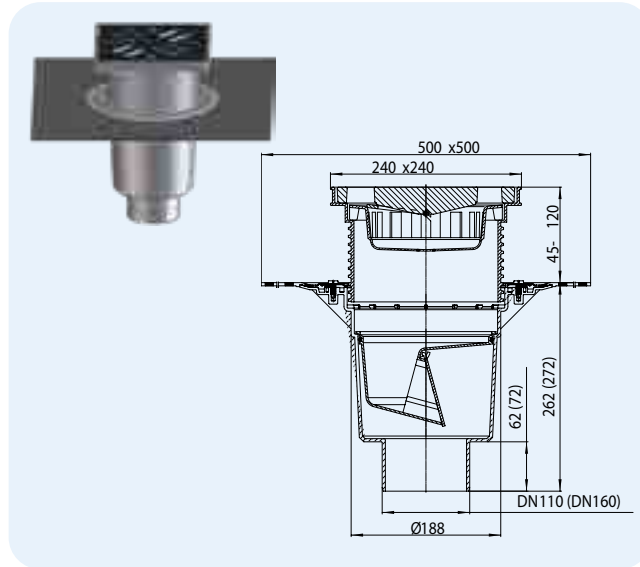
Номинальний діаметр	EN 1253	5 мм	15 мм	25 мм	35 мм	45 мм	55 мм	65 мм	75 мм
DN 110 вертикальний	мін. 4,5 (35 мм)	0,70	2,15	4,55	5,90	6,05	6,15	6,20	6,25
DN 160 вертикальний	мін. 8,1 (35 мм)	0,95	2,65	5,30	7,65	7,75	8,00	8,10	-
Пропускна спроможність згідно з EN 1253-2:2015 згідно з п. 5.5.1.2 вільний виллив									
Номинальний діаметр	EN 1253	5 мм	15 мм	20 мм	35 мм	45 мм	55 мм	65 мм	75 мм
DN 110 вертикальний	мін. 1,4 (20 мм)	0,45	2,40	3,40	6,10	6,20	6,30	6,35	6,40
DN 160 вертикальний	мін. 4 (20 мм)	0,45	2,05	3,10	5,35	5,55	5,70	5,80	5,90

Артикул	Розмір	Вага	Гідрозатвор	Решітка	Штрихкод	шт. в упаковці
616.1/1	DN110	12910 г	Клапан рпроти запаху	Чавун	+961610	1
616.1/5	DN160	13190 г	Клапан рпроти запаху	Чавун	+971619	1
616.1W/1	DN110	13430 г	Гідрозатвор	Чавун	+011360	1
616.1W/5	DN160	13440 г	Гідрозатвор	Чавун	+011384	1

HL616H Трап серії PERFЕКТ із гідроізоляційним полімербітумним полотном, надставний елемент із підрамником із ПП

Дані

Матеріал	ПП, полімербітумне полотно
Решітка	226 x 226 мм HL616H/1, HL616H/5, HL616HW/1, HL616HW/5: Чавун HL616HL/1, HL616HL/5, HL616HLW/1, HL616HLW/5: ПП HL616HS/1, HL616HS/5, HL616HSW/1, HL616HSW/5: Нержавійна сталь
Гідрозатвор	HL616H/1, HL616HL/1, HL616HS/1, HL616H/5, HL616HL/5, HL616HS/5: Клапан рпроти запаху HL616HW/1, HL616HLW/1, HL616HSW/1, HL616HW/5, HL616HLW/5, HL616HSW/5: Гідрозатвор
Норма	EN 1253
Клас навантаження	HL616HL - макс. 1,5 т, HL616HS - макс. 2,5 т, HL616H - 7 т
Додаткова інформація	рекомендовано для бітумної гідроізоляції; розмір отвору для буріння: Ø 250 мм можна використовувати з комплектом для електричного обігрівання HL609
Додатково	монтажні заглушки для корпусу трапа

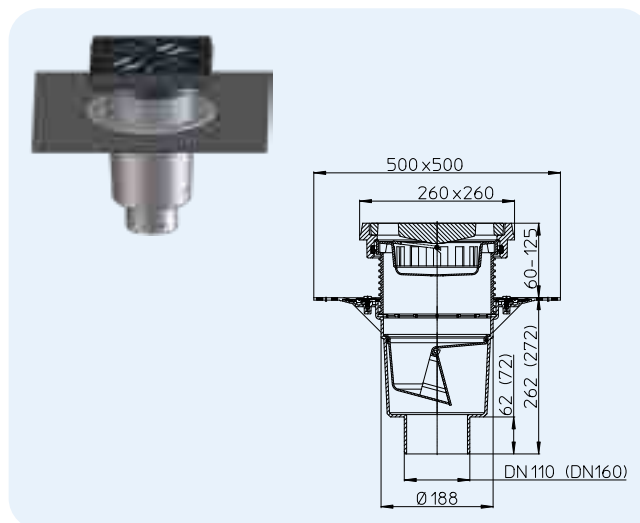


Артикул	Розмір	Вага	Гідрозатвор	Решітка	Штрихкод	шт. в упаковці
616H/1	DN110	8900 г	Клапан рпроти запаху	Чавун	+916160	1
616H/5	DN160	9635 г	Клапан рпроти запаху	Чавун	+917167	1
616HL/1	DN110	3115 г	Клапан рпроти запаху	ПП	+009619	1
616HL/5	DN160	3120 г	Клапан рпроти запаху	ПП	+009633	1
616HS/1	DN110	4410 г	Клапан рпроти запаху	Сталь	+011032	1
616HS/5	DN160	4415 г	Клапан рпроти запаху	Сталь	+011056	1
616HW/1	DN110	8635 г	Гідрозатвор	Чавун	+011513	1
616HW/5	DN160	8645 г	Гідрозатвор	Чавун	+011537	1
616HLW/1	DN110	3115 г	Гідрозатвор	ПП	+009671	1
616HLW/5	DN160	3125 г	Гідрозатвор	ПП	+009657	1
616HSW/1	DN110	4410 г	Гідрозатвор	Сталь	+011599	1
616HSW/5	DN160	4420 г	Гідрозатвор	Сталь	+011629	1

HL616.1H Трап серії PERFЕКТ із гідроізоляційним полімербітумним полотном, надставний елемент із чавунним підрамником

Дані

Матеріал	ПП, полімербітумне полотно
Решітка	Чавун 226 x 226 мм Чавунний підрамник 260 x 260 мм
Гідрозатвор	HL616.1H/1, HL616.1H/5: Клапан рпроти запаху HL616.1HW/1, HL616.1HW/5: Гідрозатвор
Норма	EN 1253
Клас навантаження	до 15 т
Рекомендовано для	бітумної гідроізоляції
Додаткова інформація	розмір отвору для буріння: Ø 250 мм можна використовувати з комплектом для електрообігрівання HL609
Додатково	монтажні заглушки для корпусу трапа



Таблиця пропускної здатності HL616, HL616.1, HL 616H, HL616.1H
Випробування відповідно до EN 1253-2:2015 згідно з п. 5.5.2.1 Рис. 10а) + 10б) і п. 5.5.1.2 Рис. 9
Пропускна здатність відповідно до EN 1253-2:2015 згідно з п. 5.5.2.1 з вертикальною трубою 3 м

Номинальний діаметр	EN 1253	5 мм	15 мм	25 мм	35 мм	45 мм	55 мм	65 мм	75 мм
DN 110 вертикальний	мін. 4,5 (35 мм)	0,70	2,15	4,55	5,90	6,05	6,15	6,20	6,25
DN 160 вертикальний	мін. 8,1 (35 мм)	0,95	2,65	5,30	7,65	7,75	8,00	8,10	-
Пропускна спроможність згідно з EN 1253-2:2015 згідно з п. 5.5.1.2 вільний вилів									
Номинальний діаметр	EN 1253	5 мм	15 мм	20 мм	35 мм	45 мм	55 мм	65 мм	75 мм
DN 110 вертикальний	мін. 1,4 (20 мм)	0,45	2,40	3,40	6,10	6,20	6,30	6,35	6,40
DN 160 вертикальний	мін. 4 (20 мм)	0,45	2,05	3,10	5,35	5,55	5,70	5,80	5,90

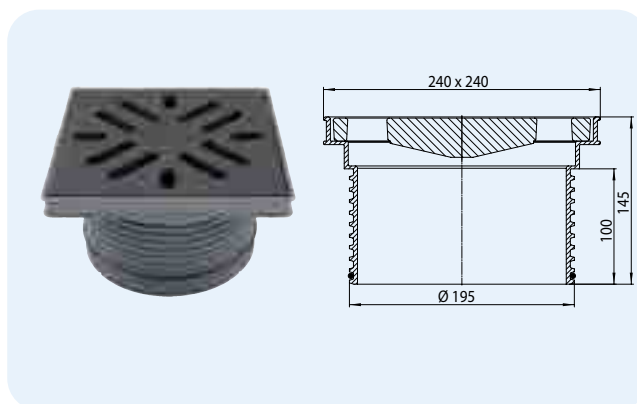
Артикул	Розмір	Вага	Гідрозатвор	Решітка	Штрихкод	шт. в упаковці
616.1H/1	DN110	14240 г	Клапан рпроти запаху	Чавун	+962617	1
616.1H/5	DN160	14630 г	Клапан рпроти запаху	Чавун	+951611	1
616.1HW/1	DN110	13520 г	Гідрозатвор	Чавун	+011551	1
616.1HW/5	DN160	13530 г	Гідрозатвор	Чавун	+011575	1

HL Трапи серії PERFЕКТ – допоміжні матеріали

HL621 Надставний елемент з підрамником із ПП та чавунною решіткою

Дані

Матеріал	ПП/чавун
Підрамник	ПП 240 x 240 мм
Решітка	Чавун 226 x 226 мм
Клас навантаження	A – макс. 7 т
Додаткова інформація	підходить для всіх трапів



Чавун

HL0606.1E

HL608



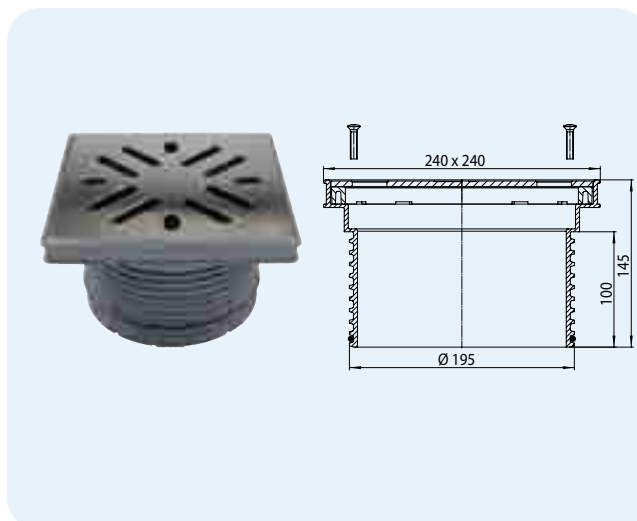
HL01056D

Артикул	Вага	Штрихкод	шт. в упаковці
621	6510 г	+014644	1

HL622, (HL622/S) Надставний елемент з підрамником із ПП з решіткою із нержавіючої сталі (марки V4A), кріпиться 2 гвинтами

Дані

Матеріал	ПП, нержавіюча сталь
Подрамник	ПП 240 x 240 мм
Решітка	HL622: нержавіюча сталь 226 x 226 мм HL622/S: нержавіюча сталь V4A 226 x 226 мм
Клас навантаження	A – макс. 2,5 т
Додаткова інформація	Підійде для всіх трапів



HL0605.3E

HL0605.5E



HL608



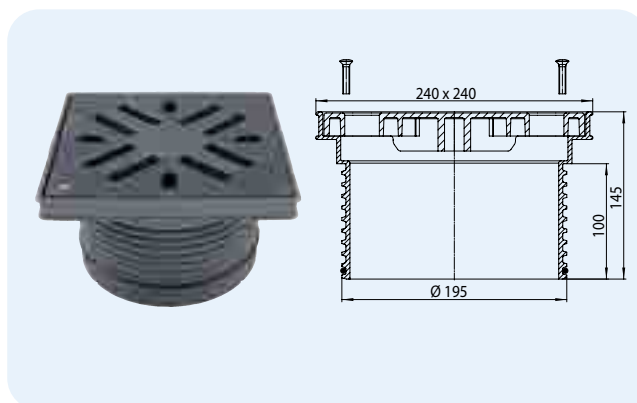
HL01056D

Артикул	Вага	Штрихкод	шт. в упаковці
622	2220 г	+014705	1
622/S	2220 г	+014729	1

HL623 Надставний елемент з підрамником і решіткою із ПП (кріпиться 2 гвинтами)

Дані

Матеріал	ПП, ПП
Подрамник	ПП 240 x 240 мм
Решітка	ПП 226 x 226 мм
Клас навантаження	A – макс. 1.5 т
Додаткова інформація	підходить для всіх трапів



HL0605.1E

HL0605.5E



HL608

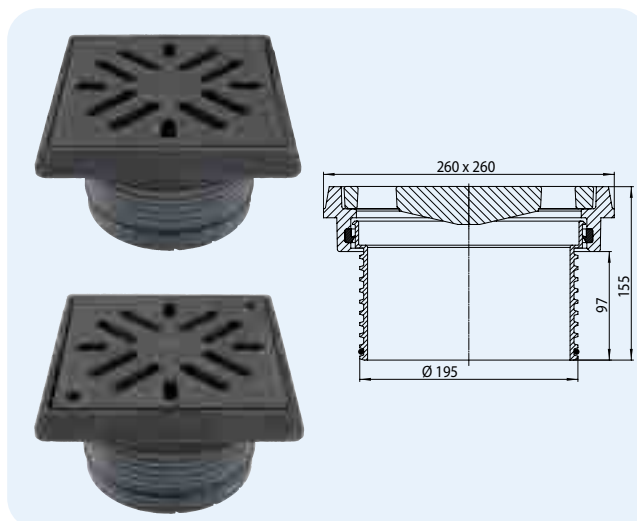


HL01056D

Артикул	Вага	Штрихкод	шт. в упаковці
623	954 г	+014743	1

HL624, (HL624V) Надставний елемент з підрамником і решіткою з чавуну, HL624V: решітка кріпиться 2 гвинтами
Дані

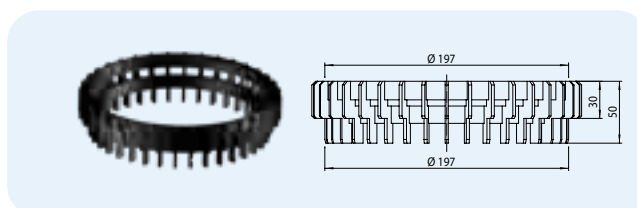
Матеріал	ПП, Чавун
Підрамник	Чавун 260 x 260 мм
Решітка	HL624: Чавун 226 x 226 мм HL624V: Чавун 226 x 226 мм з отворами для гвинтів
Клас навантаження	B – макс. 15 т
Додаткова інформація	підходить для всіх трапів



Артикул	Вага	Штрихкод	шт. в упаковці
624	11370 г	+014767	1
624V	11370 г	+028597	1

HL190 Дренажне кільце
Дані

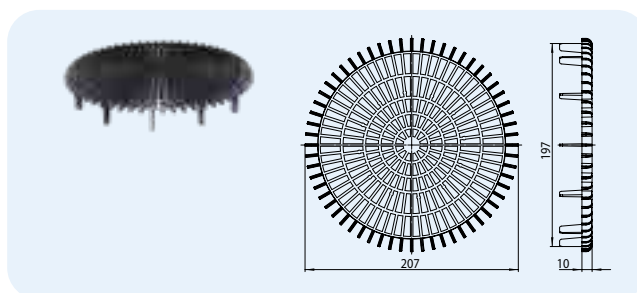
Матеріал	ПП
Додаткова інформація	для видалення води з рівня гідроізоляції, наприклад: в інверсійній покрівлі



Артикул	Розмір	Вага	Штрихкод	шт. в упаковці
190	Ø 197 мм	95 г	+011858	1

HL191 Плоский листовловлювач
Дані

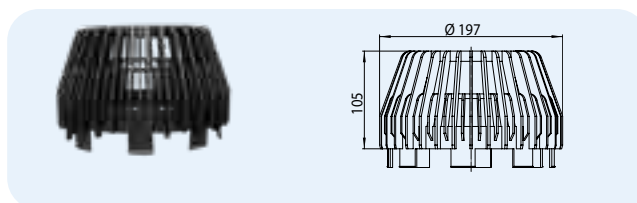
Матеріал	ПП
Додаткова інформація	для розміщення у шарі ґравію під плиткою



Артикул	Розмір	Вага	Штрихкод	шт. в упаковці
191	Ø 197 мм	120 г	+029006	1

HL195 Листовловлювач
Дані

Матеріал	ПП
Додаткова інформація	для захисту від потрапляння в каналізацію сторонніх предметів

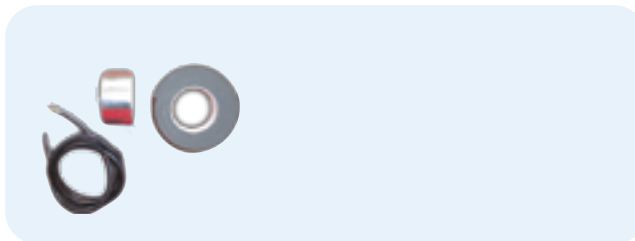


Артикул	Розмір	Вага	Штрихкод	шт. в упаковці
195	Ø 197 мм	250 г	+018093	1

HL609 Комплект для електрообігрівання

Дані

Додаткова інформація складається з: саморегульованого нагрівального кабелю довжиною 2 м, 18Вт/м (сумарно 36Вт) 230В; фольгованого скотчу та теплоізоляції. Перегрів кабелю виключений! Підходить для всіх моделей трапів серії PERFECT.

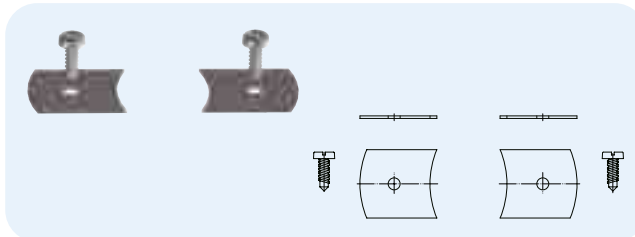


Артикул	Вага	Штрихкод	шт. в упаковці
609	704 г	+006090	1

HL619 Фіксувальні планки „FixIt“

Дані

Матеріал: Нержавійна сталь
Додаткова інформація: для фіксації надставного елемента на корпусі трапа



Артикул	Вага	Штрихкод	шт. в упаковці
619	54 г	+013197	1